

제 440 호

1974. 4. 6.

발행인 : 서울특별시청 양 덕 식

편집 : 문화공보실장 김 건 호

전화 75-7834

인쇄 : 서울특별시종합발간실

전화 75-3090

시 보

차 례

◎ 조	례	
제 827 호 :	도시개발촉진에 따른 서울특별시세와 과세면제에 관한 특별조례 및 조례	3
◎ 규	칙	
제 1349 호 :	서울특별시상수도사업운영규칙개정 규칙	3
◎ 고	사	
제 35 호 :	기존재개발지구 해제 및 동지구내 도시계획 시설 (도로) 결정 파일부 변경 및 지적승인	25
제 36 호 :	서울특별시사료성분등록생 신고사	25
제 59 호 :	도시계획사업 (도로) 실시계획인가	28
◎ 공	고	
제 58 호 :	서울특별시중소기업수출품생산지정업체 지정 및 지정취소공고	58
◎ 사	명	59
	1. 시 공무원은 반드시 읽어야 한다.	
	2. 시보는 공문서로서의 효력을 갖는다.	

서울특별시

조 **례**

국무총리의 승인을 얻은 도시개발
촉진에 관한 서울특별시세의 과세면제
에 관한 특별조례 폐지조례를 이에
공포한다.

서울특별시장

1974년 4월 3일

◎ 서울특별시 조례 제 827 호

도시개발촉진에 관한 서울특별
시세의 과세면제에 관한
특별조례 폐지조례

서울특별시조례 제 703 호 (72.4.22)
도시개발촉진에 관한 서울특별시의
과세면제에 관한 특별조례는 이를
폐지한다.

부 칙

이 조례는 공포한 날로부터 시행한다.

규 **칙**

서울특별시상수도사업운영규칙 개정
규칙을 이에 공포한다.

서울특별시장 양택시

1974년 4월 4일

◎ 서울특별시규칙 제 1343 호

서울특별시상수도사업운영
규칙 개정규칙

서울특별시상수도사업운영규칙을 다
음과 같이 개정한다.

제 1 조 (목적) 이 규칙은 서울특별
시급수조례 (이하 「조례」 라 한다)
제 12 조 제 4 항의 규정에 의하여 시
공업허가 및 시공기술자격검정사
험 (이하 「검정시험」 이라 한다)
기타 시공업 운영에 관하여 필요
한 사항을 규정함을 목적으로
한다.

제 2 조 (용어의 정의) 이 규칙에서
사용하는 용어의 정의는 다음과
같다.

1. 시공업이라 함은 조례 제 2 조
제 4 호에 규정된 급수 공사의
시공영업을 말한다.

2. 시공업자라 하면 전호의 시공업
을 업으로 하는 자로서 서울특별
시장 (이하 「시장」 이라 한다)
으로부터 시공업허가를 받은 자 (법
인을 포함한다) 를 말한다.

3. 수도회화장이라 함은 수도법 제 32조의 6의 규정에 의하여 설립된 사단법인 서울수도공업협회장을 말한다.

4. 지정시공구역(이하 "시공구역"이라 한다)이라 함은 시공업자의 영업소 소재지 별로 시장이 지정한 구역을 말한다.

5. 부수급수공사라 함은 시공업자가 아닌자가 임의로 급수공사를 하거나 시공업자가 시장의 승인을 받지 아니하고 행하는 급수공사를 말한다.

제 3 조 (시공업허가 및 갱신) ①조례 제 12조제 1항의 규정에 의한 시공업허가를 받고자 하는 자는 별지 제 1호 서식에 의한 상수도시공영업허가신청서에 구비서류 첨부하여 시장에게 제출하여야 한다.

②허가기간 만료후에도 계속하여 영업을 하고자 하는자는 기간 만료 30일전에 별지제 1호 서식에 의한 상수도시공영업허가(갱신)신청서에 구비서류 첨부 시장에게 제출하여 허가를 받아야 한다.

③시공업허가는 제 17조의 규정에 따라 1인 1구역으로 한다.

제 4 조 (허가기준 및 유효기간)

①시공업허가는 별표제 1호에 의한 시공영업허가 기준에 달하여야 한다.

②시공업허가의 유효기간은 2년으로 한다.

제 5 조 (허가증의 교부) 시장은 시공업을 허가하거나 또는 갱신허가를 하였을 때에는 별지 제 2호 서식에 의한 허가증을 교부하고 필요하다고 인정할 때에는 시공업자임을 증명하는 수첩을 교부할 수 있다.

제 6 조 (허가의 결격사유) 다음 각 호의 1에 해당하는 자는 시공업허가를 받을 수 없다.

1. 파산자로서 복권되지 아니한자.
2. 금고이상의 형을 받고 그 집행이 종료되거나 집행을 받지 아니하기로 확정된후 2년을 경과하지 아니한자.
3. 금치산자 및 한정치산자
4. 허가를 취소당한 시공업자(법인은 그 대표이사였던자)로서 취소일로부터 2년이 경과되지 아니한자.

제 7 조 (보증금의 예치) ①시공업허

가를 받은자는 허가를 받은 날로부터 10일 이내에 보증금으로서 1,000,000원 이상을 시장에게 현금으로 예치하여야 한다.

②시공업자가 상당한 사유없이 제 20조제 1항의 규정에 의하여 승인된 바에 따라 시공하지 아니하거나 시공한 공사에 하자가 있어 시 또는 수요가에게 손해를 가하였을 때에는 시장은 전항의 보증금으로 직접 또는 제 3자에게 시공 또는 보수하게 하거나 손해배상금으로 충당할 수 있다.

③전항의 경우에 보증금이 보수비에 미달하거나 배상금 충당에 부족이 있을 때에는 그 차액을 추정한다.

④보증금은 허가기간의 만료 또는 취소한 날로부터 1년이 경과하지 아니하면 이를 반환하지 아니한다.

제 8조 (보증보험가입) ①시공업허가를 받은자는 허가를 받은 날로부터 10일 이내에 시장을 피보험자로 하는 1,000,000원 이상의 보증보험에 가입하여 그 보험증서를 시장에게 제출하여야 한다.

②전항의 보증보험의 종류는 시장이 지정하는 바에 따라야 하며

보험기간이 만료되면 만기일로부터 10일 이내에 갱신계약을 체결하여 갱신된 보험증서를 시장에게 제출하여야 한다.

③제 1항의 보험금은 건조 제 2항의 규정에 의한 손해배상금등으로 충당할 수 있다.

제 9조 (허가의 취소) 시장은 시공업자가 다음 각호의 1에 해당할 때에는 시공업허가를 취소할 수 있다.

1. 제 14조의 규정에 의하여 자격이 취소되었을 때.

2. 제 4조의 규정에 의한 별표제 1호의 허가기준에 미달한 사유가 발생하였을 때.

3. 제 6조 각호의 사유가 발생하였을 때.

4. 부정한 수단으로 허가를 받은 사실이 발견되었을 때.

5. 허가를 받은후 6월이내에 영업을 개시하지 아니하거나 계속하여 1년을 휴업하였을 때.

6. 영업정지처분을 받은자가 그 기간중 임의로 영업을 하였을 때.

7. 연간 3회이상 영업정지처분을 받았을 때.

8. 제 7조의 규정에 의한 보증금

을 기간내에 예외하지 아니하였을 때.

9. 제 8 조의 규정에 의한 보험증서를 제출하지 아니하였을 때.

10. 제 18 조의 규정에 위반하였을 때.

11. 이 규칙에 의하여 발하는 시장의 명명에 위반하였을 때.

12. 영업허가증 시공업자 수첩 또는 증업원 신분증등을 타인에게 대여하였을 때.

13. 제 26 조의 규정에 위반하였을 때.

제 10 조 (검정시험의 실시공고) 시장은 조목제 12 조제 3 항의 규정에 의한 검정시험을 실시할 때에는 시험기일, 시험장소 및 시험요령등을 시험기일 1월전에 공고하여야 한다.

제 11 조 (응시자격제한) 제 14 조의 규정에 의하여 자격이 취소된 자 또는 부정행위로 인하여 해고된 종업원으로서 취소일 또는 해고일로부터 2년이 경과되지 아니한 자는 검정시험에 응시할 수 없다.

제 12 조 (검정시험방법) ①검정시험은 제 1 차 및 제 2 차시험으로 구분하여 실시한다.

②제 1 차시험은 필기시험으로 하며 당해 직무수행에 필요한 지식과

응용능력을 검정한다. 다만, 국가 지방자치단체 또는 공공기관 (국영기업체)에서 상수도 토목업무에 일반직공무원 (공공기관에 있어서는 정규사원이상)으로 통산 10년이상 근무한자는 제 1차시험을 면제할 수 있다.

③제 2차시험은 면접시험 또는 실기시험에 의하여 당해 직무수행에 필요한 적성을 검정한다.

④시험과목 합격자의 결정 방법등 시험실시에 관하여 필요한 세부적인 사항은 시장이 따로 정하는 바에 의한다.

제 13 조 (합격자의 공고등) 시장은 제 10 조의 규정이 의하여 시행한 검정시험에 합격한 자는 이를 공고하고 별지 제 4 호서식에 의한 합격증서를 교부한다.

제 14 조 (자격취소) 시장은 시공기술자 자격을 얻은자가 다음 각호의 1 에 해당할 때에는 그 자격을 취소할 수 있다.

1. 부정한 수단으로 합격한 사실이 발견되었을 때.
2. 제 6 조제 1 호 내지 제 3 호에 해당하는 사유가 발생하였을 때.
3. 상수도시공기술자 자격증, 시공업

자 수첩 또는 종업원 신분 공
을 타인에게 대여하였을 때 .

4. 시공업자가 받지 아니하고
영업행위를 하였을 때 .

5. 제 9 조 제 6 호, 제 7 호 및 제 10
호에 해당할 때 다만, 제 9 조 제
6 호 또는 제 7 호의 경우에 있
어서는 영업허가의 취소원인이
제 33 조 제 1 호에 해당하고 직접
당해 공사의 현장관리를 하였을
때에 한한다 .

6. 부정급수공사를 하였을 때 .

제 15 조 (종업원) ①시공업자는 시공
업에 필요한 현장관리인등 종업원
을 두되 1 개 시공업자가 두는
종업원의 수는 2 인 이상으로 한
다 .

②시공업자가 전항에 의한 종업원
을 두고자 할 때 또는 비교하였을
때에는 별지 제 5 호서식에 의한
종업원 신고서를 수도협회장에게
제출하여야 한다 .

③수도협회장은 전항의 규정에 의
한 종업원 신고를 받았을 때에는
별지 제 6 호서식에 의한 종업원 신
분증을 발급하고 원할 수근사업소
장에게 5 일 이내에 통보하여야 하
며 종업원의 이동신고가 있을 때에

도 또한 같다 .

④시공업자는 종업원의 부정행위가
있을 때에는 지체없이 해고하여야
하며 해고한 날로부터 2 년 이내
에 다시 고용하여서는 아니된다 .

제 16 조 (신고의무) ①시공업자는
다음 각호의 1 에 해당할 때에는
10 일 이내에 시장에게 신고하여야
한다 .

1. 폐업 또는 휴업하거나 영업중
의 자가 개업하였을 때 .

2. 영업장소를 이전하거나 상호
또는 명칭등을 변경하였을 때 .

3. 법인이 합병에 의하여 소멸되
었거나 해산하였을 때 .

4. 기타 법제의 변동이 있을 때 .

②시공업자는 전항 제 2 호 또는
제 4 호의 사유가 발생하였을 때에
는 신고와 동시에 허가증서를 제
출하여 기재사항 변경을 받아야
한다 .

제 17 조 (시공구역) 제 2 소제 4 호의
규정에 의한 시공구역은 다음과
같다 .

1. 제 1 구역은 중로구, 성북구, 도
봉구 일천

2. 제 2 구역은 중구, 동대문구, 성
동구 일천

3. 제 3 구역은 서대문구, 마포구 일원

4. 제 4 구역은 유산구, 영등포구, 관악구 일원

제 18 조 (시공구역이외의 지역에서 시공금지) 시공업자는 전조의 규정에 의하여 지정된 해당 시공구역이외의 지역에서 급수공사를 하여서는 아니된다. 다만, 시공업허가신청자가 없는 구역이 있을 때에는 시장은 이를 조정할 수 있다.

제 19 조 (부정급수공사감시구역의 지정과 신고의무) ①부정급수공사의 방지를 위하여 시공업자의 영업소재지를 관할하는 수도사업소장은 시공업자 별로 부정급수공사 감시구역(동)을 지정할 수 있다. ②부정급수공사 감시구역의 지정받은 시공업자는 해당 구역안에서 부정급수공사를 발견하였을 때에는 관할 수도사업소장에게 지체없이 신고하여야 한다.

제 20 조 (공사승인과 준공검사) ① 50mm이하의 급수공사의 설치와 시공은 별지제 10호서식의 급수공사신청서를 제출하여 매건마다 시장의 승인을 받아 시공업자가 행

한다. 설계를 변경하고자 할때에도 또한 같다.

②시공업자는 전항에 의한 승인을 받은 날로부터 5일 이내에 공사기준책내에서 설계하여 수요자와 공사 도급계약을 체결하고 설계서와 별지제 11호서식에 의한 공사도급계약서를 시장에게 제출하여야 한다.

③시장은 전항에 의한 설계서의 적정 여부를 2일 이내에 심사한후 시공업자에게 공납금의 납부통지를 하여야 한다.

④시공업자는 전항에 의한 공납금을 납부한 후가 아니면 공사를 착수할 수 없으며 공납금을 납부한 날로부터 3일 이내에 공사를 착수하고 시장에게 착공계를 제출하여야 한다.

⑤시공업자는 특별한 사유가 없는 한 착공일로부터 5일 이내에 공사를 완료하여야 하며 공사완료후 3일 이내에 시장에게 준공계를 제출하고 검사를 받은후가 아니면 사용자에게 인도할 수 없다.

제 21 조 (재료검사) 공사에 사용되는 일체의 재료는 K.8품 또는 시에서 시행한 검사품을 사용하여야 하며

공사 감독원의 현장 검사를 받아야 한다.

제 22조 (시공기준) 공사의 시공은 시장이 승인한 공사설계도서 및 시방서와 수요가와 체결한 공사도급계약서에 의하여야 한다.

제 23조 (시공기술자배치외무) ①시공업자는 공사장에 현장 대리인을 배치하여 공사를 입회 시공하여야 한다. 다만, 시공업자가 시공기술자 자격증 소지자인 경우에는 입회시공할 수 있다.

②전항의 현장대리인은 시공기술자 자격증을 소지한 자로서 종업원 신분증을 가진 자라야 한다.

제 24조 (종업원의 신분증소지) 시공업에 종사하는 현장대리인등 종업원은 반드시 종업원 신분증을 소지하여야 하며 공사 감독자 기타 관계인의 요구가 있을 때에는 이를 제시하여야 한다.

제 25조 (공사표지의 게시) 공사 현장에는 별표 제8호서식에 의한 공사표지판을 게시하여야 한다.

제 26조 (하도급의 금지) 시공업자는 도급받은 급수공사를 제3자에

게 하도급 할 수 없다.

제 27조 (수리책임) 시공업자가 급수공사를 시행함에 있어 고의 또는 과실로 인하여 기존의 급수시설을 파손하여 누수등 급수에 이상이 생겼을 때에는 즉시 이를 수리하여야 한다.

제 28조 (시공정지, 제시공명명) 시장은 도급받은 시공업자의 시공방법이 조작하거나 조작해질 우려가 있다고 인정될 때에는 당해 공사의 시공을 정지 또는 제시공을 명할 수 있다.

제 29조 (공사의 계속) ①공사시공중 시공업허가된 위소당하거나 기타 사유로 시공업허가의 효력이 정지 또는 소멸되었을 때에는 당해 공사에 한하여 계속하여 공사를 하게 할 수 있다.

(2)전항의 경우 시장은 특별한 저시를 할 수 있다.

제 30조 (시공업자의 책임) 시공업자는 종업원이 행한 행위에 대하여 자기의 저위 또는 인지로 인한 것이 아니라는 이유로 이 규칙에 의한 책임을 면할 수 없다.

제 31조 (보고와 조사) 시장은 관계

공무원으로 하여금 시공업과의 자
살, 자제시설 및 시공실적등을 1년
에 1회이상 조사하게 할 수 있으
며 시공업자로부터 이를 보고받을
수 있다.

제 32 조 (급수공사비기준액제정) ①수
도협회장은 급수공사비 기준액을
시중시세물 기준하여 구경, 거리, 재
료별로 년 2회이상 제정 주요 일간
지에 공고하여야 한다.

②전항의 기준액을 공고하고자 할때
에는 이를 시장에게 통보하여야
한다.

제 33 조 (영업정지) 시장은 시공업자
가 다음 각호의 1에 해당할 때에
는 3월이상 1년이하의 영업정지
처분을 할 수 있다.

1. 고의 또는 과실로 인하여 시공
을 조작하게 함으로서 공중에게
위해를 미치게 하였을 때.
2. 이 규칙에 규정한 각종 신고물
때만히 하였을 때.
3. 제 31 조에 규정한 보고 또는
조사를 기피하거나 거부 또는 방
해하였을 때.
4. 제 20 조 내지 제 25 조, 제 27 조
및 제 28 조의 규정에 위반하였을 때.
5. 시공업자가 수요가로부터 공사비

기준액을 초과하여 받았을 때.
제 34 조 (권한위임) 이 규칙에 의한
시장의 권한은 다음 각호를 제외
하고는 시공업자의 영업소재지를
관할하는 수도사업소장에게 위임하
여 처리한다.

1. 제 10 조 내지 제 13 조의 규정
에 의한 검정시험에 관한 사항
2. 제 18 조의 규정에 의한 시공
구역의 조정
3. 제 32 조의 규정에 의한 급수공
사비 기준액의 통보

부 칙

- ① (시행일) 이 규칙은 공포한 날
로부터 시행한다.
- ② (경과조치) 제 17 조의 규정에 의
한 시공구역은 관악구수도사업소와
도봉구수도사업소가 설치될 때까지는
중전의 규정에 의한다.
- ③ (통전) 이 규칙 시행 당시 허
가를 받은 시공업자는 이 규칙 시
행일로부터 3월이내에 이 규칙에
의한 허가를 받아야 한다.
- ④ (통전) 이 규칙 시행 당시에
중전의 규정에 의하여 허가를 받은
급수공사는 중전의 규정에 의한다.

별표 제 1 호

시 공 영 업 허 가 기 한 표

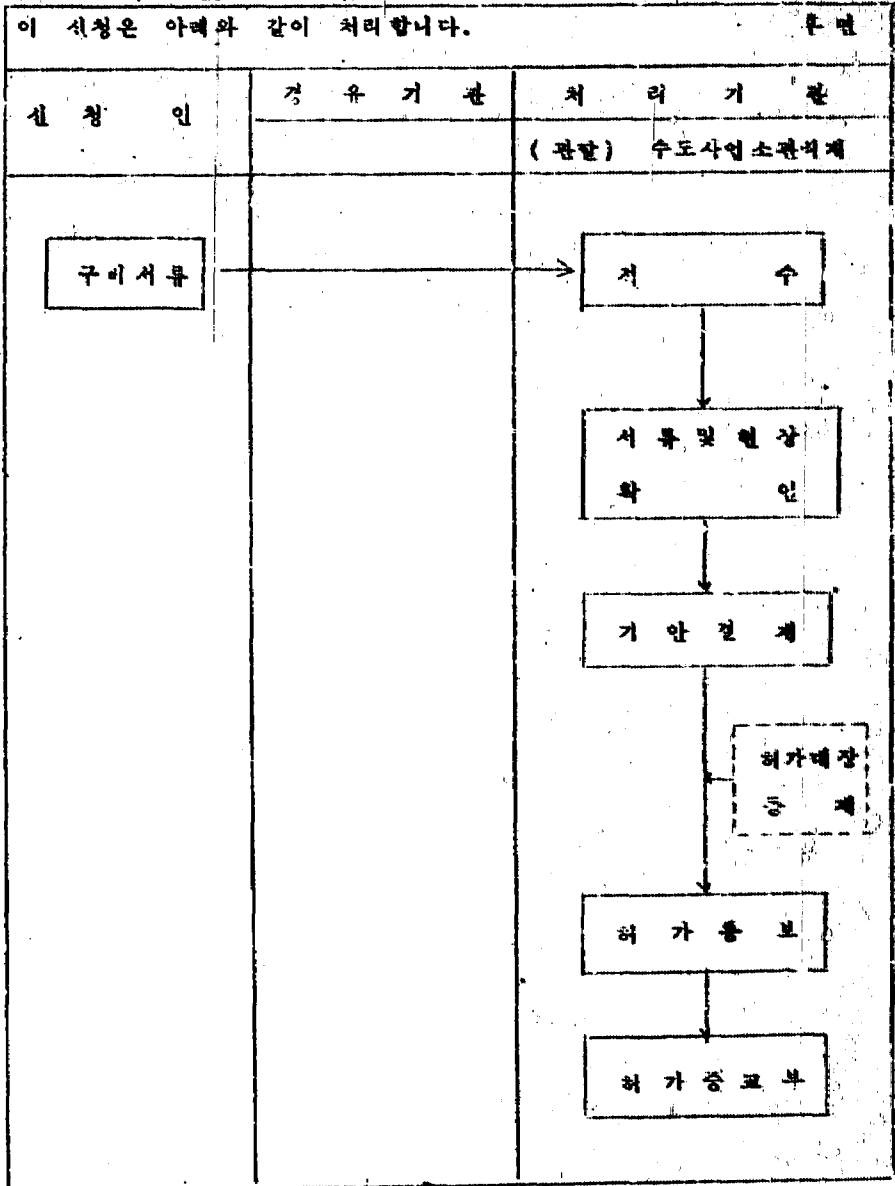
	인	인		
기술능력	시공기술자 2인이상의 자격증 소지자	시공기술자 1인이상의 자격증 소지자		
자본금	불입자본금 3,000,000원 이상	재산평가액 2,000,000원 이상		
시설	1. 사무실 3명이상 2. 창고 3평이상 3. 전화기 1대이상			
공 기 구	품명	규격	단위	수량
	천공기		조	
	오스다	$1/2 - 1$ inch	"	
	"	$1 \frac{1}{2} - 2$ inch	"	
	파이프렌치	6"-10"	개	3
	"	12"-18"	"	2
	"	24"-36"	"	1
	연결탈도구		조	1
구	해빙기	5K-1 7.5K-1	"	2
	절단기	13-50 ^{mm}	개	1

서식 제 1 호 (전역)

상수도 시공영업허가 (갱신) 신청서		처리기간 3 일	
신청인	성명	주민등록번호	생년월일
	주소		
	상호	소재지	
자본금 (개인)			
공정자본금 (법인)			
불입자본금 (")			
종업원수	현장관리인	명	사용인
상수도시공의 영업종목			
시공기술자격증	제 호	기술자격증발행청	
위의 같이 귀시(군) 상수도공사 시공영업허가를 받고자 신청합니다. 19 신청인 인 귀하			
구비서류		수수료	
신규		갱신	
1. 허가신청서	1. 허가 (갱신) 신청서	신규	1,000원
2. 이력서	2. 영업감찰 사본	갱신	500원
3. 신원증명서	3. 상수도 시공영업허가증		
4. 재산증명서 (법인체, 법인등기부등본)			
5. 공사기구 명세서			
6. 전화청약증명서			

이 신청은 아래와 같이 처리합니다.

후면



시칙제 2 호

제 호

상수 도시 공영업 허가증

사 진

상 호 :

소 재 지 :

성 명 :

주민등록번호 :

지정 시공구역

유효기간
자 년 월 일
지 년 월 일

서울특별시 상수도 시공영업을 허가함.

년 월 일

서울특별시장

인

변경 사항

변경년월일	구분	변경내용	환서책임자	
			성명	증인

서식제 3 호

사 진

상수도시공기술자자격검정시험용시원서

본 적 :

주 소 :

성 명 :

주민등록번호 :

년 월 일생

서울특별시 상수도 시공기술자 자격검정시험에 응시하고자 원서를 제출합니다.

년 월 일

원인

(인)

서울특별시장 귀하

첨부서류

- 1. 이 령 서
- 2. 학력 또는 자격증명서
- 3. 신원증명서
- 4. 경력증명서
- 5. 사진 (3.5 x 3.4) 3 장

서식제 4 호

합 격 증 서

계 호

본 적 :

주 소 :

성 명 :

주민등록번호 :

년 월 일생

위 의 사 랫 은 서 기 년 시 행 서 울 특 별 시 상 수 도 시 공 기 술 자 자 격 검
정 시 험 에 합 격 하 였 음 을 증 명 함.

년 월 일

서 울 특 별 시 장

서식제 5호

중업원신고서

성명	본직	주소	주민등록 번호	생년월일	학력	자격증 번호	입사 년월일	해고 년월일	해고 사유

19

- 상 호 : _____
- 대 표 자 : _____ (인)
- 중업원 : _____ (인)
- 중업원 : _____ (인)
- 중업원 : _____ (인)

(사단법인) 서울수도공업협회장 귀하

첨부서류

1. 자격시험합격증 사본 1부

서식제 6 호

No.

신 분 증

사 진

본 지 :

주 소 :

성 명 :

생년월일 :

주민등록번호 :

상기자는 상수도 시공업종사원 (현장대리인, 종업원)으로서 당 협회에
신고할 필한자임을 증명함.

19

사단법인

서울수도공업협회장

인

서식제 7 호

종업원신분증표부대장

교부 번호	성 명	발 급 년월일	분 적	수 소	주 인 등부번호	생 년 월일	상 호	자 격 번호	비 고

별표제 8 호

구수도사업소 승인제 호

급 수 공 사 증

시 공 자 :

80 센티

(하늘색 바탕에 자색글씨)

서식제 9호 (전면)				
상수도시공업자영업장소변경신고				처리기간 3일
신청인	성명		주민등록번호	생년월일
	주소			
	상호			
자본금		허가사항	제 호	
소재지				
이전지				
이전사유				
비고				
위와 같이 상수도공사 시공업자 영업장소이전을 하고자 신청합니다.				
19				
신고인				
구비서류				수수료
				원

이 신청은 아래와 같이 처리합니다.

(후면)

신청인	경유기관	처리기관 (관할) 수도사업소관리계
<div data-bbox="174 442 379 520" style="border: 1px solid black; padding: 5px; width: fit-content; margin: 0 auto;">서류구비</div>		<div data-bbox="758 442 1005 520" style="border: 1px solid black; padding: 5px; width: fit-content; margin: 0 auto;">접수</div> <div data-bbox="752 598 999 703" style="border: 1px solid black; padding: 5px; width: fit-content; margin: 0 auto;">서류및현장 확인</div> <div data-bbox="752 789 999 876" style="border: 1px solid black; padding: 5px; width: fit-content; margin: 0 auto;">기안결재</div> <div data-bbox="903 928 1041 1032" style="border: 1px dashed black; padding: 5px; width: fit-content; margin: 0 auto;">허가대장 등재</div> <div data-bbox="758 1085 1011 1163" style="border: 1px solid black; padding: 5px; width: fit-content; margin: 0 auto;">허가통보</div> <div data-bbox="758 1241 1011 1336" style="border: 1px solid black; padding: 5px; width: fit-content; margin: 0 auto;">허가증 환서교부</div>

서식 10호

급수공사신청서

No

설치장소

구 가 동 번지 호 통 반

수요가성명

주민등록번호

인

용도및구경

특기사항

급수공사를 시공하고자 일진 서류첨부 신청하오니 승인하여 주시기 바랍니다.

19 년 월 일

대표자

㉞

구 수도사업소장 귀하

첨부서류: 1. 가옥매장등본 또는 건축허가증 사본

2. 지적도

급수공사승인동지서

No

설치장소

수요가성명

주민등록번호

인

용도및구경

분기지점

분기구경

위와 같이 승인하오니 설계도서와 공사 도급계약서를 월 일 까지 제출하시고 공납금납부후 시공하시기 바랍니다.

19 년 월 일

구 사업소장

상 호:

대 표:

귀하

후 면

위 치 약 도

서식제 11호

금수공사도금계약서

- 1. 설치장소:
- 2. 구경 및 연장:
- 3. 도금액:
- 4. 공사기간:

제1조 위 공사를 시공함에 있어 수요가를 (갑) 시공업자를 (을)이라 칭한다.

제2조 (을)은 수도사업소장의 금수공사승인을 받은후 별첨설계서에 의하여 공사기간내에 공사를 완료한다.

제3조 (을)은 00구 수도사업소 감독원의 지시에 따라 시공한다.

제4조 (을)은 (갑)의 승락없이 설계를 변경하지 못한다.

제5조 본 계약과 동시에 (갑)은 계약금으로 일금 원정을 (을)에게 지불하고 잔금 일금 원정을 수도사업소의 준공검사를 받은후 지불한다.

제6조 위생난방, 기타 옥내설비는 도금액에 포함되지 않으며 (갑)의 요구가 있을 때에는 (을)은 이를 따로 시공할 수 있다.

제7조 (을)이 본 계약을 이행치 않았을 때에는 계약금의 배액을 배상하고 (갑)은 계약의 이행을 수도사업소장에게 요구할 수 있으며 (갑)이 위약하였을 때에는 계약금은 (을)에게 귀속된다.

제8조 시공중 지병, 지질등의 변동으로 도금액을 초과할 경우는 사전에 수도사업소장의 승인을 얻어 (갑)(을)합의하에 이를 변경할 수 있다.

제9조 (을)은 본 공사준공검사일로 부터 만 1년간 하자보수 책임을 진다.

제10조 본 계약을 증하기 위하여 계약서 2통을 작성하여 (갑)(을) 각 1통씩 보관한다.

서기 19 년 월 일

수요가(갑)

주소:

성명:

시공업자(을)

주소:

상호:

성명:

㉑

㉒

고 시

○ 서울특별시고시제 35 호

거촌 재개발지구 해제 및 동지구내 도시계획시설(도로), 결정과 일부변경 및 지적승인

- 1. 당시판박 구도시계획법에 의하여 재개발 사업지구로 지정된 돈화문-퇴계로간의 23개지구(건교 제 2819호의 12 66. 1.18 ~ 71. 4. 1)중 일부지역을 해제하고 동지역내 도시계획도로를 다음과 같이 결정(일부 변경 및 신설) 및 지적 승인하였거 도시계획법 제 12조 및 동법 제 13조의 규정에 건설부 고시 제 123호(73. 4. 4)의 권한 위임 사항에 따라 이를 고시한다.

- 2. 관제 도서는 당시 도시계획국 도시계획과 및 관할구청 시민공사실에 비치하여 토지소유자 및 이해 관계인에게 보이게 한다.

1974. 4. 1

서울특별시장

- 1. 재개발 사업지구 해제 지역조각 및 도면(도면생략)
- 2. 재개발 사업해제 지구내 가로망 조성 및 도면(도면은 서울시청 및 관할구청에 보관).

○ 서울특별시 사료성분등록 갱신 고시제 36 호

사료관리법 시행규칙 제 9조 2항의 규정에 의하여 다음과 같이 성분 등록 갱신을 고시합니다.

다

등록 번호	공장명	소재지	대표자	사 로		
				종 류	명 칭	용 도
4-101	전국비학 사로 CQ	성동구 자양동 544-7	정영환	배합사로	산란중기용 배합사로	초산후대략 21주~35주
4-102	"	"	"	"	산란초기용 배합사로	초산부부터 대략 20주까지
4-103	"	"	"	"	큰 병아리 배합사로	부화후대략 13주 초산까지 (후기)
4-104	"	"	"	"	큰 병아리 배합사로	부화후대략 13주 초산까지 (전기)
4-105	"	"	"	"	중병아리용 배합사로	부화후대략 7주~12주
4-106	"	"	"	"	이린 병아리 배합사로	부화후대략 6주까지
4-107	"	"	"	"	젖 소 용 배합사로	생후 18개월 이상 (1호)
4-108	"	"	"	"	부도일려 후기 배합사로	부화후대략 4주 이상(육성용 세미)
4-109	"	"	"	"	부도일려 후기 배합사로	부화후대략 4주 이상(완성용 세미)
4-110	"	"	"	"	씨 돼 지 배합사로	생후대략 9개월 이상되는 씨돼지
4-51	신경사로 사	성동구 중곡동 518-1118	장진학	배합사로	이린 병아리 배합사로	부화후대략 6주 까지
4-52	"	"	"	"	중병아리 배합사로	부화후대략 7~12주
4-55	"	"	"	"	산란초기용 배합사로	초산후부터대략 20주까지 (산란초기)
4-56	"	"	"	"	산란중기용 배합사로	초산후대략 21주 ~35주 (산란중기)
4-61	"	"	"	"	부도일려 후기 배합사로	부화후대략 4주 이상육성용(하이)
4-75	"	"	"	"	젖 소 용 배합사로	생후대략 18개월 이상 (1호)

음

사 로 성 분 량				유효기간	비 고
최 소 량		최 대 량			
조 단 백 질	조 지 량	조 성 유	조 회 분		
%이상 14.5	%이상 2.0	%이하 7.0	%이하 13.0	1974.4.30 부터 1976.4.29 까지	유효기간 1972.4.30 부터 1974.4.29 까지 을 등록갱신 공고함.
15.0	2.0	7.0	13.0	1974.4.30 부터 1976.4.29 까지	
12.0	2.5	7.5	10.0	"	
12.0	2.5	7.5	10.0	"	
16.0	2.5	7.0	10.0	"	
19.0	2.5	6.0	9.0	"	
13.0	2.0	13.0	12.0	"	
17.0	2.5	6.0	10.0	"	
16.0	2.5	6.0	10.0	"	
12.0	2.0	11.0	11.0	"	
19.0	2.5	6.0	9.0	1974.4.30 부터 1976.4.29 까지	
16.0	2.5	7.0	10.0	"	
15.0	2.0	7.0	13.0	"	
14.5	2.0	7.0	13.0	"	
16.0	2.5	6.0	10.0	"	
14.0	2.0	13.0	12.0	"	

○ 서울특별시 고시 제 59 호

도시계획사업(도로) 실시계획인가

1. 건설부 고시 제 177 호 (62.12.8)

로 고시된 서울특별시 도시 계획

사업(도로)에 대하여 다습과 같이

실시 계획을 인가하였거 도시 계획

법 제 25 조와 동법 제 26 조 및

건설부 고시 제 123 호 (73.4.4) 의

규정에 의하여 이를 고시한다.

2. 관계도서를 서울특별시 건설국

건설정책과와 마포구민 시민봉사실에

이치하여 토지소유자 및 이해관계인

에게 보이게 한다.

1974. 3

서울특별시 장

1. 사업시행지의 위치 : 서울특별시
마포구공덕동-신공덕동

2. 사업종류 및 명칭 : 안리동-공
덕동간 도로 신설 공사

3. 사업규모 : 폭 28 미터, 연장
1,340 미터

4. 사업시행자 : 서울특별시강

5. 착수 및 준공예정 :
1974. 2 ~ 1974. 12. 31

6. 사용 또는 수용할 토지의 소개
지 : 지목, 지적, 소유권 이외의
권리와 명세 (별첨)

7. 토지의 소유자와 토지 수용법
제 4 조 제 3 항의 관계인의 주소,
성명 (별첨)

토지조서 (안리동~공덕동간)

순위	분 할 전		지목	지적	분 할 후		소 유 자		
	지	번			지	번	주	소	성
1	안리동1가	62-7	대	776.8	안리동1가	62-124	2.2	안리동1가 62-7	고려서적 Co 의환은행설 립 김기환
2		63-2		18.3		63-3	1.6	전지동72	
3		84-1		32		84-2	4.1	미등기	김복순 의환은행 5인
4		85		37		85-1	21.9	안리동1가 85	

순위	분 할 전		지목	지적	분 할 후		소 유 자	
	지 번	지적			지 번	지적	주 소	성 명
5	만리동1가206-2	대	13	만리동1가206-4	1	만리동1가84-7	박 용 대	
6	206-1		37	206-3	35.5	" "	" "	
7	207-2		13	207-3	10.9	" 188	15만원 신허 박길녀	
8	98-2		23	98-2	92.7	하왕심리 976	김 격 호	
9	99-2		3.7	99-2	2.3	신당동 198-11	나 봉 구	
10	99-3		30.6	99-3	25.6	만리동1가242	대동운수Co	
11	99-5		16.3	99-5	1.5	신당동 198-11	나 봉 구	
12	108-7		3.4	108-7	2.7	만리동1가242	대동운수Co	
13	108-6		29	108-6	9.6	봉태동1가5-17	박 기 철	
14	109-3		3	109-3	1.3	동자동 12	대한봉운Co	
15	97		19	97-1	5	부 활		
16	96		38.4	96-1	15.3	"		
17	93		33	93-1	14	만리동1가93	김 편 규	
18	90		26	90-1	23.5	미 등 기		
19	90-2		25	90-2	9.1	만리동 208-12	유 태 성	
20	197-1		4	197-6	1.4	미 등 기		
21	197		24	197-2	0.3	만리동1가97	민 열 선	
22	204		26	204-1	23.8	" 53-3	김 성 구	
23	208		14	208-1	9.2	서교동395-81	이 병 작	
24	202		28	202-1	23.7	만리동1가202	김 용 작	
25	208-8		16.7	208-8	15.1	" 208	김 가 령	
26	209-3		41.2	209-3	22.5	만리동2가126-4	정 부 남	
27	209-4		10	209-4	5.5	" 197-26	정 창 성	
28	209-8		12.1	209-8	5.6	미 등 기		
29	209-5		62	209-5	14.2	만리동2가116-4	정 부 남	
30	216-1		64.6	216-1	17.2	" 11	김 상 국	
31	216-3		4	216-3	0.7	미 등 기		
32	214-4		19.9	214-4	3	국 유 지		

순위	분할 전		지목	지적	분할 후		소유자	
	지번	면적			지번	지적	주소	성명
33	만리동1가 214-8	대	2.8	만리동2가 214-8	0.6	국유지		
34	만리동1가 214-7		37.3	214-7	31.9	신림동 46	채복위	
35	만리동2가 24		92	24-3	1.2	만리동2가 200-18	신병연	
36	24-2		35	24-4	0.2	" 1가 61-2	김춘제	
37	110		41	110-2	10.6	" 2가 110	김진수	
38	111		36.5	111-10	16.7	극		
39	111-7		6.6	111-12	4	"		
40	111-6		2.4	111-11	0.3	만리동2가 112	장영숙	
41	59-1		52.8	59-3	1.1	아현동 149-128	심재모	
42	57		22	57-1	21.1	만리동2가 57	오춘옥	
43	58		32	58-2	0.1	" 58	민용구	
44	52		27	52-1	6.5	만리동1가 35-7	홍진후	
45	34-5		33.3	34-5	10.7	만리동2가 34-5	김종성	
46	34-6		54.3	34-6	16	" 34-6	이집창	
47	35		96	35-1	78.4	" 35	박성호	
48	112		30.2	112-6	26.9	" 112	장영숙	
49	113		44	113-2	13.5	" 113	박성운	
50	125		29	125-2	8.7	" 125	김익경	
51	126		34	126-2	20.1	" 126	조농열	
52	129		35	129-2	21	" 129	김아순	
53	184		20	184-2	6	" 184	김영로	
54	179		65.3	179-5	24.4	미등거		
55	179-2		47.7	179-6	14.9	만리동2가 179-2	이윤하	
56	179-3		40.3	179-7	1.4	" 179-3	김영환	
57	179-4		42.7	179-8	0.5	" 179-4	김용순	

순위	분 할 전		지목	지적	분 할 후		소 용 작	
	지 번	지적			지 번	지적	주 소	성 명
58	만리동 2 가 176-43	대	27.4	만리동 2 가 176-15	9.6	공덕동 38-46		
59	175		43	175-2	8.5	남영동 29-13	하 광 수	
60	175-1		2	175-3	0.7	시		
61	171		538.7	171-10	39.2	용산동 1 가 89-7	김 일 수	
62	173-3		13.2	173-4	11.6	만리동 2 가 214	정 남 수	
63	213-3		18.8	213-4	15	"	"	
64	214		196	214-2	140	"	"	
65	215		157	215-2	41.9	" 215	정 순 삼	
66	216		18	216-2	0.1	" 216	박 계 현	
67	38		38	38-3	22.2	" 97-2	홍 내 섭	
68	38-2		0.5	38-2	0.4	국		
69	109-7		18.7	109-7	0.8	수원시 예 탄동 88-6	윤 남 용	
70	107		16	107-1	4.7	만리동 2 가 107	이 승 제	
71	106		19	106-1	3.1	" 106	홍 순 화	
72	104		65	104	28.9	" 104	송 수 복	
73	103		57	103-1	14.4	만리동 1 가 108	박 영 국	
74	102		23	102	9.1	북아현동 176	심 상 철	
75	102-1		24	102-1	7	시		
76	133-8		19.9	133-8	17.6	국		
77	134-1		99	134-1	49	만리동 2 가 134-1	유 너 동	
78	136		47	136-1	20.6	" 136	손 원 직	
79	137		54	137-1	18	" 137	임 영 권	
80	170		18	170	12.6	" 170	이 영 자	
81	170-2		18	170-2	11.1	" 169	김 수 복	
82	167		67	167	18.5	" 167-1	최 창 섭	

순위	분 할 전		지목	지적	분 할 후		소 유 자	
	지 번	지적			지 번	지적	주 소	성 명
83	만리동2가166-1	대 37		만리동2가166-1	19.7	미 등 기		
84	164-1	50		164-1	20.1	"		
85	162-1	51		162-1	5.6	"		
86	160-1	14		160-1	11.2	만리동2가160-1	오 회 준	회 용
87	159-3	25.5		159-3	7.6	고양군 중내면 일산리 60-8	최 우	용
88	272-2	61.9		272-2	31.3	만리동2가272-2	김 남	식
89	270-1	20.3		270-1	12.9	" 207	정 영	국
90	270-2	32.7		270-2	11.9	" 154-12	고 명	현
91	264-2	25		264-2	0.8	미 등 기		
92	262	47		262	46.8	만리동2가262	이 수	분
93	261-1	25		261-1	17.3	" 261-2	임 성	제
94	226-1	87		226-2	6.4	미 등 기		
95	227-1	80		227-2	25.5	"		
96	228-2	29		228-2	17.3	만리동2가228	유 상	호
97	228-3	26		228-5	18.1	공덕동6-40	이 정	순
98	229-1	36.8		229-8	17.8	만리동2가299-1	이 범	승
99	229-6	2		229-9	1.6	" 230	이 범	용
100	231-4	6		231-54	2.5	" 230	이 범	석
101	231-13	59		231-55	1.2	대흥동12-60	김 창	기
102	231-14	10.3		231-56	10.2	만리동2가252-11	장 정	자
103	231-45	3.7		231-57	3.2	" 231-44	엄 수	경
104	231-44	17		231-58	9.5	" 231-44	"	
105	259-1	111		259-1	67.2	" 259	정 회	근
106	256-1	44		256-1	23.2	인현동2가197-5	김 회	목
107	252-1	25		252-1	2.2	만리동2가252-2	노 제	홍
108	247-1	2.9		247-1	2.6	" 254-5	최 등	식
109	247-2	36.1		247-2	29.9	" 247	김 운	봉

순위	분할 전		지목	지적	분할 후		소유자		
	지	번			지	번	주 소	성 명	
110	만리동 2가	246-1	대	16	만리동 2가	246-1	14.7	미 등 기	
111	"	244-1	"	21	"	244-1	10	만리동 2가 244-1	김 일 순
112	"	235-1	"	4	"	235-1	4	국	
113	"	232-2	"	5	"	232-2	2.7	국	
114	"	232-42	"	4	"	232-42	1.1	외수로 1가 192	중야오 장
115	"	232-3	"	13.9	"	232-3	1.9	전농동 497	이 충 윤
116	"	232-5	"	23.8	"	232-5	11.5	보문동 4가 56	홍 종 완
117	"	232-6	"	23.8	"	232-6	13	만리동 2가 232-5	전 경 순
118	"	232-9	"	26.8	"	232-9	13.4	" 232-9	김 계 영
119	"	232-12	"	26.8	"	232-12	13.4	삼선동 4가 350-14	김 관 호
120	"	232-15	"	20.8	"	232-15	4.1	만리동 2가 232-15	이 성 용
121	"	232-41	"	4	"	232-41	0.1	" 232-22	신 종 우
122	"	232-21	"	24.8	"	232-21	24.7	남대문 6가 14	유 별 은
123	"	232-22	"	22.8	"	232-22	2	만리동 2가 232-22	신 종 우
124	"	232-32	"	33.8	"	232-32	21.4	교양군유인면아현리 396	이 노 철
125	"	208-9	"	18.3	"	208-14		미 등 기	
126	만리동 1가	22-40	철	213.4	전 필지		213.4	국	
127	"	22-16	"	27.8	"		27.8	"	
128	"	22-23	"	8.5	"		8.5	"	
129	"	22-27	"	38.8	"		38.8	" (국세청)	
130	"	98-1	"	9	"		9	만리동 1가 242	대 동문수 08
131	"	99-1	"	2.4	"		2.4	108-2	차 봉 집
132	"	108-2	"	14.6	"			108-2	"
133	"	95	대	16	"			95	백 순 봉
134	"	95-1	"	6.1	"			국	
135	"	94	"	30	"			만리동 1가 94	김 경 집

순위	분할 전		지목	지적	분할 후		소유자	
	지번	지적			지번	지적	주소	성명
136	만리동1가 88-1	대	23	전필지		만리동1가 88	홍찬걸	
137	" 88-2	"	25	"		"	조창걸	
138	" 89	"	34	"		내수동 234	김씨동	
139	" 86	"	35	"		만리동1가 86	김창권	
140	" 87-2	"	9	"		내수동 234	김씨동	
141	" 87-1	"	11	"		만리동1가 87-1	진동식	
142	" 87-4	"	22	"		" 87-4	박성열	
143	" 87-3	"	19	"		순화동 7-17	이충열	
144	" 205	"	36	"		만리1동1가 62-3	김성구	
145	" 207-1	"	61	"		" 207	김옥열	
146	" 208-1	"	10.7	"		" 208	강순일	
147	" 208-10	"	30	"		" 208	박복동	
148	" 208-11	"	10	"		" 37	이점득	
149	" 208-12	"	24	"		" 208	유유선	
150	" 213	"	7	"		" 213	김택순	
151	" 212	"	34	"		울지로 2가 107	장희2인	
152	" 214-1	"	12.7	"		만리동1가 214-1	김재남	
153	" 214-10	"	13.2	"		만리동 2가 90	김관홍	
154	" 214-5	"	7	"		" 1가 214-5	김상선	
155	" 214-11	"	4	"		국		
156	" 214-3	"	6.1	"		만리동1가 214-3	현시봉	
157	" 215-2	"	18.4	"		신림동 416	채복현	
158	" 215-3	"	3.4	"		국		

순위	분 할 전	지목	지적	분 할 후	지적	소 용 작	
	자 번			지 번		주 소	상 명
159	만리동1가214-6	대	1.5	건 별 지		국	
160	" 210-2	철	62.7	"		"	
161	" 210-12	대	10	"		"	
162	" 210-15	"	1.8	"		"	
163	" 210-14	"	7.7	"		"	
164	" 210-16	"	5	"		"	
165	" 210-17	"	21.2	"		" (국채청)	
166	" 210-75	"	12.9	"		"	
167	" 223	"	38	"		만리동1가223	조선외5원
168	" 224	"	38	"		" 224	경 남 산
169	만리동2가56-1	"	17	"		" 35-5	홍 전 돌
170	" 56-2	"	21	"		만리동2가56	"
171	" 55	"	9	"		" 25	전 명 성
172	" 54	"	32	"		" 25	"
173	" 53	"	19	"		" 25	"
174	" 33-1	"	35	"		" 33-1	유 원 업
175	" 34-3	"	24.1	"		만리동1가247	유 별 오
176	" 34-4	"	4	"		" 247	"
177	" 34-1	"	50.3	"		만리동2가34-5	김 중 성
178	" 34	"	25	"		" 34	어 우 순
179	" 37-1	"	35	"		" 37	장 패 진
180	" 129-4	"	4.4	"		미 등 기	
181	" 109-5	"	1.6	"		"	

순위	분할 전		지목	지적	분할 후		소유자	
	지	번			지	번	주 소	성 명
182	만리동2가	109-2	대	16	건	필지	미 등 기	
183	"	108	"	19	"	"	신당동 423-11	김 경 자
184	"	104-1	도	1.9	"	"	국	
185	"	112-2	대	6	"	"	마포동 410-2	박 인 성
186	"	112-5	"	1	"	"	국 (국세청)	
187	"	112-3	"	3.1	"	"	만리동 2 가 17-12	염 창 권
188	"	112-4	"	3.7	"	"	" 112-4	김 욱 너
189	"	112-1	도	4.6	"	"	" 113	박 성 원
190	"	113-1	대	5.2	"	"	" 113	박 성 원
191	"	131	"	53	"	"	" 139	최 점 석
192	"	130	"	23	"	"	" 130	신 귀 식
193	"	130-1	"	6	"	"	" 130	"
194	"	130-2	도	2	"	"	시	
195	"	182-1	대	4.3	"	"	미 등 기	
196	"	182-4	"	8.3	"	"	만리동 2 가 182-2	이 종 덕
197	"	182-2	"	30.3	"	"	" 182-2	"
198	"	132-1	"	0.7	"	"	시	
199	"	132	"	8.3	"	"	만리동 2 가 132	최 장 흥
200	"	133-5	"	0.5	"	"	국	
201	"	133-9	"	2.4	"	"	"	
202	"	135	"	5	"	"	만리동 2 가 135	천 효 병
203	"	136-1	"	4.4	"	"	" 136	장 원 태
204	"	138	"	19	"	"	" 238-8	박 야 금
205	"	138-1	"	1.2	"	"	" 216-8	"
206	"	181-1	"	19	"	"	" 181-1	강 효 려
207	"	182-3	"	4.1	"	"	" 181-1	"

순위	분할 전		지목	지적	분할 후		소유자	
	지번	면적			지번	지적	주소	성명
208	만리동2가 181-3	대	9	전원지		만리동2가 181-1	강효백	
209	" 181-2	"	22	"		" 135	천효병	
210	" 176-72	"	1.3	"		국		
211	" 176-73	"	11	"		만리동2가 176-73	김복태	
212	" 176-71	"	7.3	"		" 176-37	신거호	
213	" 176-70	"	12.3	"		" 176-44	서정윤	
214	" 176-44	"	1.8	"		" "	"	
215	" 171-2	"	20	"		" 171-2	유근수	
216	" 171-8	"	5	"		국		
217	" 171-9	"	7	"		"		
218	" 171-6	"	1.8	"		"		
219	" 171-3	"	17	"		만리동2가 171-3	이진현	
220	" 171-4	"	8.1	"		국		
221	" 171-5	"	30.7	"		만리동2가 171-5	장경범	
222	" 159-1	"	5.4	"		" 159-1	장신희	
223	" 159-2	"	5.1	"		고양군중면일산리 608	최우윤	
224	" 170-1	"	4.1	"		만리동2가 170	이영자	
225	" 170-3	"	5	"		증로구제동 25-41	최남기	
226	" 273	"	11	"		만리동2가 273	박운학	
227	" 272-3	"	43.7	"		" 207	장영욱	
228	" 271	"	22	"		" 271	배상철	
229	" 263	"	26	"		" 263	장영은	
230	" 264-1	"	33	"		" 264	박상욱	
231	" 261-2	"	35	"		" 261-2	이민철	
232	" 260	"	27	"		" 259	정희복	
233	" 255	"	64	"		" 255	"	

순위	분할 전		분할 후		소유자	
	지번	지목	지적	지번	주소	성명
234	만리동 2가 254	대	46	건필지	만리동 2가 253	안희경
235	" 253	"	20	"	" 253	"
236	" 254-1	"	24	"	" 247	김운봉
237	" 245-1	"	40	"	" 45-1	강인식
238	" 245-2	"	2	"	국	
239	" 232-1	"	15.9	"	보문동 4가 96	홍종완
240	" 232-3 9	"	3	"	만리동 2가 232-1	김종성
241	" 233-1	"	0.3	"	시	
242	" 233	"	18	"	소	멸
243	" 232-8	"	9.9	"	만리동 2가 232-8	이범진
244	" 232-11	"	13.9	"	" 176-43	안병순
245	" 232-14	"	24.8	"	" 32-3	장현대
246	" 232-21	"	248	"	남대문 3가 14	유영은
247	" 231-31	"	16.9	"	아현동 396	이수길
248	" 237-1	"	14.2	"	창덕궁	
249	" 229-2	"	11.4	"	만리동 2가 229	김진순
250	" 229-7	"	5.6	"	국	
251	" 230	"	20	"	만리동 2가 230	이범석
252	" 231-24	"	0.9	"	국	
253	" 235-52	"	6.5	"	"	
254	" 133-4	"	0.2	"	"	
255	" 22-3	철	308	"	"	
256	" 22-2	"	66	"	"	

순위	분할 전		지목	지적	분할 후		소재지	
	지번	지목			지번	지적	주소	설명
257	만리동2가 22-22	철	10.9	전 필지			국	
258	" 22-24	철	52.6	만리동1가 22-24	23		"	
259	" 22-5	대	42.1	전 필지		만리동1가 22		경진역
260	" 22-39	철	9.7	"			국	
261	" 22-17	"	3.1	"			"	
262	" 22-19	"	15.9	"			"	
263	만리동1가 22-18	"	10.2	"			"	
264	" 22-20	"	5.7	"			"	
265	" 22-1	"	470.7	"			"	
266	" 22-21	"	26.5	"			"	
267	" 79	"	229.9	"			"	
268	" 74-4	"	3.1	"		동자동 12		조선통운OD
269	" 79-5	"	0.1	"		만리동1가 108-2		차봉점
270	" 108-3	"	0.8	"			국	
271	" 109-4	"	0.5	"			"	
272	" 73-4	"	0.9	"		동자동 12		대한통운OD
273	" 70	"	19	"		중림동 148-61		유삼유
274	" 71-1	"	13.2	"				"
275	" 89	"	38	"		만리동1가 62-9		김성구
276	" 22-23	"	353.5	만리동1가 22-23	352		국	
277	" 67	대	88		67	58.6	동자동 12	조선통운OD
278	" 22-4	철	24.8				국	

토 지 조 서

순위	분할 전		지목	지적	분할 후		소유자	
	지번	지적			지번	지적	주소	성명
1	아현동산 3-26	묘지	0.800	아현동 3-66	0.15		서울시	
2	공덕동 26-1	도	227			미. 등 기		
3	아현동 386-1	대	6.021	아현동 386-82	1			
4	" 397-1	"	3	" 397-8	0.2	공덕동 1-54	이육환	
5	" 396-1	"	16	" 396-2	10	아현동 396	이수길	
6	" 386-72	"	64	" 386-81	3	미. 등 기	서울시	
7	공덕동 1-51	"	20	공덕동 1-51	19.7	공덕동 1-51	전태봉	
8	" 1-53	"	17	" 1-76	0.6	과주군천문면연동리 406	수봉산	
9	" 1-52	"	13	" 1-52	10	공덕동 1-58	김경제	
10	" 1-47	"	38	" 1-47	3	1-47	이육성	
11	" 1-46	"	38	" 1-46	23	도림동 4	김홍기	
12	" 1-42	"	15	" 1-84	6	만리동 1가 62-19	(유근숙유근술, 유근익) 유정희외 3인	
13	" 1-70	"	29	" 1-85	5	공덕동 1-70	신동장	
14	" 1-8	"	12	" 1-8	11.6	" 1-8	이기삼	
15	" 1-22	"	44	" 1-84	5.4	" 1-22	송재선 한인은행 64원	
16	" 1-11	"	41	" 1-71	36	아현동 447-24	정봉업	
17	" 1-12	"	41	" 1-73	25	울지문 2가 54 창전동 2-39	이희공 이희복	
18	" 1-20	전	42	" 1-75	33	14/657 등기부소실		
19	" 1-14	대	9.0	" 1-14	24	공덕동 1-14	신형균	
20	" 3-50	"	99	" 3-64	15	" 3-50	이완덕	
21	" 3-22	"	36	" 3-65	5	" 3-22	김중환	
22	" 3-54	"	36	" 3-86	4	" 38-103	금동팔	
23	" 3-23	"	279	" 3-23	252	" 3-23	김은한	
24	" 3-53	"	51	" 3-68	29	" 3-53	조하현	
25	" 3-31	"	56	" 3-69	30	" 3-31	최석주	

순위	분할 전		지목	지적	분할 후		소유자	
	지번	면적			지번	지적	주소	성명
26	공덕동 3-62	대	53	공덕동 3-70	28	공덕동 3-62	주태남	
27	3-58		20	3-58	15.8	아천동 396	우경삼	
28	3-32		31	3-72	19.	계기동 289	김장홍	
29	3-7		15	3-72	13	만리동 2가 232-18	이영일	
30	3-33		21	3-74	5	공덕동 3-33	한용수	
31	3-36		12	3-75	16	인외동 13	홍종원	
32	3-40		21	3-76	9	공덕동 3-40	박수조	
33	108-15	전	924	108-8	444	미등기원래 108-2		
34	108-16	대	33	108-33	29	"		
35	108-17		34	108-34	6	"		
36	108-23		39	108-35	23	"		
37	108-25		54	108-36	26	"		
38	111-207		60	111-318	8	공덕동 111-207	김영석	
39	111-209		33	111-320	9	111-209	장용기	
40	111-193		19	111-325	13	111-193	오용환	
41	115-192		26	111-326	7	산 5-29	이병호	
42	115-62		26	111-25	18	194-3	조봉용	
43	115-63		28	111-26	23	115-63	양창환	
44	115-81		36	115-81	28	115-81	윤제석	
45	115-46		31	-131	5	-46	유대도	
46	115-19		32	-132	13	-19	일현중	
47	-20		24	-133	14	-20	김기천	
48	-69		24	-134	18	-69	손명혜	
49	-88		18	-135	15	-88	차숙자	
50	-87		9	-136	8.9	-89	김천기	
51	-24		14	-137	10	만리동 1가 62	고서적 Go	

순위	분 할 전		지목	지적	분 할 후		소 유 자	
	지	번			지	번	주 소	성 명
52	공덕동	115-43	대	25	공덕동11-38	8	공 덕 동 115-43	황 태 선
53		- 61		43		35	효 창 동산 1	유 태 권
54		- 131		47		24	공 덕 동 25-19	박 영 진
55		- 28		26		19	115-28	김 영 민
56		- 29		15		8	- 29	천 태 식
57		- 30		17		7	- 30	김 진 선
58		-108		15		4	166	전 기 선
59		-109		16		2	115-109	윤 여 공
60		-107		14		13.7	-107	최 정 덕
61		116- 7		21	116- 93	4	116- 7	이 영 배
62		- 9		11		20.4	- 9	홍 인 영
63		- 10		18		3	- 10	성 락 창
64		- 12		21		10	신공덕동산 2- 68	김 창 배
65		- 88		15		8	공 덕 동 116- 88	이 강 빌
66		-162		30		9	미	
67		-165		16		5	"	
68		111-168		12	111-323	4	"	
69		108- 20		6.4	108- 32	2	"	
70		111-215		42	111-215	41.4		국
71		-200		33		6		"
72		-201		29		14		"
73		-107		9		3	미	
74		4- 32		9	4-173	5	마 장 동 433- 17	홍 순 국
75		- 31		14	- 31	13	공 덕 동 4- 31	조 성 민
76		-163		88		40	-151	이 욱 분
77		-168		11		0.6	-158	산본정환

순위	분할 전		지목	지적	분할 후		소유자	
	지번				지번	지적	주소	성명
78	공덕동 111-159	대	10	공덕동111-179	4	공 덕 동 4-159		이종섭
79	- 151		15	-186	13	등기부소실		
80	- 147		22	-147	21.9		-147	유옥현
81	- 146		15	-146	11		-146	손택원
82	- 145		24	-184	5		-145	김호식
83	- 14		17	-185	16		- 14	이진관
84	- 15		20	-186	0.8		- 15	전창덕
85	- 26		9	- 26	8.3		- 26	우강생
86	- 25		12	-188	0.8	38/1882 등기부소실		
87	30- 27		3	30- 32	1	공 덕 동 30- 7		구인순
88	- 25		15	- 33	12		- 25	차철현
89	- 3		41	- 28	15		- 3	강홍업
90	- 10		32	- 29	8		- 10	송병호
91	- 9		22	- 30	20		- 9	허부섭
92	- 17		28	- 31	8		- 25	강학순
93	29- 5		149	- 24	33		29- 5	전규목
94	28- 38		21	28- 48	0.9		28- 38	김장석
95	27- 1		34	27- 22	22		27- 1	이두연
96	- 5		25	- 23	4		- 5	이선걸
97	- 4		15	- 24	11	용인군내사면정수리 226		지성용
98	- 10		17	- 25	3		27- 10	이호찬
99	26- 5		119	26- 32	82		26- 5	김제각
100	- 7		55	- 33	24		- 7	한도희
108	- 23		28	- 34	25		미	
102	26- 24		19	- 35	13		"	
103	12- 98		94	12-116	6	공 덕 동 175- 56		이연세

순위	분할 전		지목	지적	분할 후		소유자	
	지	번			지	번	주 소	성 명
104	공 덕 동	17-57	대	15	공덕동 17-100	5	공 덕 동 38-22	고용선, 고용선 김옥진, 고인선
105		- 6		21	-101	15	17- 6	
106		- 55		110	-107	26	"	이영환
107		- 84		6	- 84	2	38-22	고용선, 고용선 김옥진, 고인선
108		- 10		10	-105	3	17- 10	김영은
109		17- 13		22	17-106	17	17-117	홍순선
110		-14		21	-107	18	32- 10	박은진
111		- 60		23	-108	2	17-60	박성교
112		- 61		24	-109	5	17-61	오충환
113		- 68		22	-110	8	-68	정덕해
114		- 88		1	-111	0.3	4- 5	고경순
115		- 8		26	-112	17	38- 2	고용선, 고용선 김옥진, 고인선
116		- 74		21	-113	14	17- 74	김영이
117		- 76		21	-114	14	- 76	최근
118		- 77		18	-115	6	4- 5	고경순
119		- 80		20	-116	14	28-38	이순옥
120		- 81		16	-117	11	17-81	최명기
121		- 83		30	-118	16	당 주 동 146- 1	고석윤
122		16- 8		6	15- 16	0.2		국
123		108- 5		5	108- 27	0.9	미	
124		16- 4		18	16- 17	12	공 덕 동 110- 14	이원분
125		108- 9		9	108- 28	4	"	"
126		15- 3		47	15-106	16	미	
127		26- 4		74	- 31	37	공 덕 동 26- 4	이홍목
128	신 공 덕 동	1- 58		6	1-147	2	116- 88	이강필
129		- 4		46	1- 4	44	인천시건동 13	김순식

순위	분 할 전		지역	분 할 후		소 유 자	
	지 번	지적		지 번	지적	주 소	성 명
130	신공덕동 1-15	146	1-149	19	미		
131	1-35	16	신공덕동-142	3	신공덕동 1-35	김양일의 6인	
132	-34	7	1-143	2	-34	김복석군	
133	-31	7	-144	6.4	-31	박 선 남	
134	-27	55	-137 -140	33.8 0.7	금 정 3	전중선장	
135	-25	11	-145	1	신공덕동 1-25	이 순 예	
136	-24	5	-146	3	-24	광산부군	
137	-42	17	-135	13	-42	송근원군	
138	-47	34	-136	7	-47	김 유 희	
139	-52	33	-147	12	-52	박 형 권	
140	-55	26	-141	10.2	-55	김 용	
141	3-97	19	3-104	10	3-97	이 승 훈	
142	-62	26	-105	7	충 싯동 55-1	권 옥 자	
143	-3	191	-108 -106	6.4 98	375 와 중부		
144	-19	24	-111	10	신공덕동 3-19	홍 승 길	
145	-76	13	-112	6	-16	김 덕 권	
146	-70	17	-113	3	-70	백 언 순	
147	-71	18	-114	16	-71	윤 희 철	
148	-84	18	-115	4	-84	백 동 훈	
149	-73	23	-116	22.4	-73	민 병 창	
150	-87	10	-117	5	-87	최 자 근 남	
151	-88	36	-118	0.2	공 덕 동 123	최 병 아	
152	-92	15	-119	11.4	신공덕동 3-72	유 순 훈	
153	-9	13	-120	3	-9	신 희 용	
154	-14	14	-121	13.7	-14	김 도 경	
155	-15	15	-122	0.5	-15	이 민 근	

순위	분할 전		지목	지적	분할 후		소유자		
	지번	지적			지번	지적	주소	성명	
156	신공덕동 3-26	12	신공덕동 3-123	6	신공덕동 3-26	신 묘 열			
157	-27	12	-124	8	-27	양 제 현			
158	-28	12	-125	10	부산시 동구 좌원동 812	박 회 상			
159	-29	12	-126	11.8	신공덕동 3-19	고 창 준			
160	-51	12	-127	11	-51	이 담 인			
161	-57	16	-128	7	-57	도 촌 광 보			
162	5-6	733	5-57	26	5-6	이 희 열 우			
163	6-3	785	6-9	71	1-223	김 희 춘			
164	7-15	68	5-30	2	창전동 5-74	강 기 우 덕			
165	-14	29	5-29	26	팔운동 296	박 기 상			
166	-25	14	7-14	27	신공덕동 7-14	박 상 용			
167	-11	34	-32	8	-25	성 경 운			
168	-10	28	-33	22	-11	성 락 준			
169	-4	41	-34	25	-10	이 순 부			
170	-8	14	-35	38	-9	이 영 남			
171	-18	10	-36	3	-8	김 이 길			
172	2-582	4	-37	8	-18	김 섬 배			
173	-445	18	2-604	0.3		국			
174	-53	13	-605	0.6		"			
175	10-15	15	-53	12	2-53	김 광 자			
176	10-22	192	2-99	8		"			
177	-14	9	10-35	6		"			
178	-20	30	-80	73		"			
179	-28	14	-87	8		"			
180	-24	16	-14	8		"			
181	-25	13	-91	24		"			
			-92	1		"			
			-24	15.3	10-	김 용 봉			
			-25	11	10-	김 분 식			

순위	분할 전		지적	분할 후		소용과		성명
	지번	지적		지번	지적	주소	성명	
182	신공덕동 10-32	8	신공덕동 10-95	3	신공덕동 10-	차정순		
183	-33	15	-96	4	10-	이중우		
184	-34	12	-97	2		국		
185	-35	7	-98	5		"		
186	9-1	221	9-27	130	충정로 1가 5-4	김상열		
187	12-7	26	12-13	10		국		
188	-6	16	-15	0.4	13	장익열	(44만) 66만	
189	-12	3	-14	2.4		국	국인민당	
190	-2	25	10-18	20		"		
191	-4	21	-20	18	1-	"		
192	-5	370	-16	277		"		
193	-10	13	-19	12.4		"		
194	14-36	26	14-73	18	신공덕동 14-4	김화수		
195	-39	29	-75	3.3	-39	김일성		
196	-38	17	-74	15	-38	이순교		
197	-5	15	-76	1	-5	윤태훈		
198	-10	44	-77	0.3	농기부소실			
199	-41	23	-79	19	신공덕동 -14	장척		
200	-42	31	-80	25	국동 -40	이경일외2인		
201	-43	35	-81	30	신공덕동 14-46	윤장순	390만 한국상원	
202	-44	41	-82	37	-44	홍승환		
203	-45	54	-83	47	-45	이상계		
204	-54	10	-84	9	-54	손종달		
205	-47	29	-78	28.3	14	정삼철		
206	15-35	34	15-97	33	15-35	임근식		
207	-38	19	-100	9	-39	차우산		

순위	분할 전		지목	기적	분할 후		소유자	
	지번	지적			지번	지적	주소	성명
208	신공덕동 15-76			196.1	신공덕동 15-98	14.9	등기부소실	
209	-48			5	-101	3	신공덕동 15-28	한상기
210	-86			10	-102	5	-81	백덕순
211	-44			22	-103	9	-44	최승환
212	-45			15	-104	5	-45	유태근
213	-56			32	-105	18	-56	강준석
214	135-1			22	135-22	11	135-1	이학구 ^{50만} 양평농협
215	-17			113	-23	40	도화동 40-14	석구학
216	-16			36	-24	6	신공덕동 135-16	곽계현
217	공덕동 29-1	도		147	29-21	39.5	미	
218	27-7			42	27-21	6.3	공덕동 110-1	병수원길
219	공덕동 1-4			59	공덕동 1-82	19	미	
					-83	3		
220	108-26			38	108-37	13	"	
221	115-121			270	115-127	23	공덕동 123	최병하
					-129	35		
222	1-1	대		9	전 필지		1-1	이복용
223	-24			17			27-17	민소득중
224	-23			12			대구시남구남산동 171	김대현
225	-58			25			공덕동 1-68	이진조
226	-2			27			"	"
227	-3			8			대구시서구대신동 171	한복래
228	-26			42			공덕동 1-26	윤진희
229	-27			8			"	"
230	-5			49			1-5	김해용
231	-6			13			중로구제동 25-4	최남선 ^{가등기} 최병선
232	-64			8			공덕동 1-64	박성욱
233	-9			27			충정로 3가 35	재단법인기독교 대한교회총무단

순위	분할전		지목	지적	분할후		소유자	
	지번	지번			지번	지적	주소	성명
234	공덕동 18-10	대	34	전필지	상정로 3가 35	김영이	김영이	
235	공덕동 1-16	대	30		공덕동 1-14	신진	신진	
236	공덕동 3-17	대	20		삼공덕동 15-15	김동승	김동승	
237	공덕동 1-16	대	19		공덕동 3-16	임정길	임정길	
238	공덕동 1-18	대	20		공덕동 1-18	황점순	황점순	
239	공덕동 1-19	대	21		공덕동 1-19	이용우	이용우	
240	공덕동 1-20	대	16		공덕동 1-20	윤석노	윤석노	
241	공덕동 1-56	대	18		공덕동 1-56	윤행진	윤행진	
242	공덕동 1-61	대	21		미			
243	공덕동 1-8	전	0.2		인외동 13	홍종원	홍종원	
244	공덕동 1-9	대	1		인외동 13			
245	공덕동 1-37	대	3		공덕동 3-37	이수길	이수길	
246	공덕동 1-59	대	5		공덕동 1-37	김봉진	김봉진	
247	공덕동 1-60	대	21		공덕동 1-60	김상택	김상택	
248	공덕동 3-51	대	13		행촌동 210-205	박승원	박승원	
249	공덕동 4-50	대	15		공덕동 4-50	홍순옥	홍순옥	
250	공덕동 1-29	대	31		미			
251	공덕동 1-11	대	20		공덕동 4-11	전병원	전병원	
252	공덕동 1-116	대	6		미			
253	공덕동 1-12	대	16		공덕동 4-12	김성량	김성량	
254	공덕동 1-13	대	15		미			
255	공덕동 1-139	대	14		미			
256	공덕동 1-28	대	7		미			
257	공덕동 1-27	대	16		미			
258	공덕동 30-4	대	21		공덕동 30-4	김광로 130원 부담기금	김광로 130원 부담기금	

순위	분 할 전		지목	지적	분 할 후		지적	소 유 자	
	지	번			지	번		주	소
259	공덕동	30-5	대	22	전	필	지	공덕동 30-5	병 음 전
260	"	-6	"	29	"	"	"	" -6	이 명 수
261	"	-7	"	20	"	"	"	" -7	구 인 순
262	"	-8	"	27	"	"	"	" -8	이 북 제
263	"	29-19	"	22	"	"	"	안암동 2가 98	박재현단당 서출시
264	"	-20	"	16	"	"	"	공덕동 29-20	라 한 순
265	"	27-2	"	22	"	"	"	" 27-2	이 병 철
266	"	-3	"	16	"	"	"	" 27-3	김 응 용
267	"	-18	"	18	"	"	"	" 117-17	이 기 봉
268	"	26-3	"	69	"	"	"	" 26-3	민 병 구
269	"	-22	"	27	"	"	"	미	
270	"	-8	"	12	"	"	"	"	
271	"	17-5	"	15	"	"	"	공덕동 17-5	곽 두 영
272	"	-1	"	6	"	"	"	공덕동 22-1 고용선, 김갑원, 고남선, 고선차	김의경매신청 동 환
273	"	-3	"	8	"	"	"	"	
274	"	-4	"	4	"	"	"	"	
275	"	-14	"	21	"	"	"	북정동 3270	박은진 100칸 김윤길
276	"	-9	"	10	"	"	"	공덕동 17-9	김 해 용
277	"	17-45	"	17	전	필	지	" 17-45	인 호 승
278	"	-90	"	10	"	"	"	" -90	권 길 수
279	"	-75	"	12	"	"	"	" -75	장진수 12칸 김인류 12칸 김응용
280	"	-46	"	17	"	"	"	" -46	박 경 희
281	"	-99	"	12	"	"	"	" 14-20	권 열 순
282	"	-89	"	13	"	"	"	" 17-75	장진수 21,000평 김인류 21,000평
283	"	-47	"	16	"	"	"	" -47	김 환 승

순위	분할 전		지적	분할 후		소유자	
	지번	지목		지번	지적	주소	성명
284	공덕동 17-98	대	11	전 필지		공덕동 17-98	오학현
285	• -95	•	7			• -95	
286	• -61	•	24			• 112와 중복	
287	• -62	•	11			공덕동 17-62	홍영식
288	• -63	•	25			• -63	조용환 20,000 정영숙
289	• -97	•	13			• -97	김주영
290	• -91	•	10			• -91	이해승
291	• -64	•	16			• -64	김복하
292	• -65	•	14			• -65	백은섭
293	• -66	•	16			북아현동 100	법제신 30만 이재선
294	• -87	•	2			공덕동 4-5	고경순 100,000 홍영숙
295	• -88	•	1			114	과중복
296	• 16-7	•	7				국
297	• 16-6	•	10				•
298	• 25	•	18			•	•
299	• 108-6	•	9			•	•
300	• 11-7	•	7			•	•
301	• -8	•	11			•	•
302	• 108-24	•	79			•	•
303	• 15-1	•	19			공덕동 168-2	박영일
304	• 15-2	•	16			• 108-2	
305	• 111-163	•	3			•	•
306	• 111-64	•	2			•	•
307	• -69	•	59			공덕동 111-69	김현 210만 300 500
308	• -108	•	10			•	•
309	• -206	•	8			•	국

순위	분할 전		지목	지적	분할 후		소유자	
	지	번			지	번	주 소	성 명
310	공덕동	111-212	대	26	전	필	지	국 채
311	공덕동	-191	대	7				미
312	공덕동	-33	대	33				공덕동 111-33 오세승 69만 원
313	공덕동	-214	대	20				-203 김 은 구
314	공덕동	-308	대	2				국
315	공덕동	-203	대	29				봉래동 2 가 1 중앙통운 Co
316	공덕동	-307	대	12				공덕동 111-276 김 기 천
317	공덕동	-285	대	4				국
318	공덕동	-216	대	17				공덕동 산 6 - 30 서 함 진
319	공덕동	-217	대	24				111-217 이 동 선
320	공덕동	-218	대	7				국
321	공덕동	115-49	대	23				공덕동 115-49 박 수 범
322	공덕동	-48	대	18				120 김종악 20만 원
323	공덕동	-12	대	26				38/1861 등기부소실
324	공덕동	-11	대	24				공덕동 115-11 번억동 70만 원
325	공덕동	-7	대	39				용인군 동면 어비리 68 김 승 기
326	공덕동	-87	도	3				경동포목동 46 공덕동 김숙자, 유운영
327	공덕동	-82	대	29				35-4 공덕동 115-82 이 근 원
328	공덕동	-2	대	25				-2 홍성하 12건 조
329	공덕동	-31	대	26				115-31 정 섭
330	공덕동	-32	대	30				육 인 동 46 최 정 식
331	공덕동	-83	대	23				아현동 산 7-623 유 생 인 구
332	공덕동	-17	대	15				공덕동 115 - 17 정 진 문
333	공덕동	-18	대	17				- 18 번 만 규
334	공덕동	-84	대	22				- 84 김 종 수
335	공덕동	115-8	대	15				115-8 윤 석 이

순위	분할 전		지목	지적	분할 후		지적	소유자	
	지번	면적			지번	면적		주소	성명
336	공덕동 115-70	과	14	전 필 지			공덕동 115-70	원 용 운	
337	• - 71	•	14				전동동 325-92	김 창 훈	
338	• - 86	•	21				공덕동 115-86	김 기 호	
339	• 116-17	•	13				• 105-23	홍 순 기	
340	• - 18	•	14				• 116-18	양 덕 수	
341	• - 115	•	18				마		
342	• - 13	•	8				공덕동 116-13	김 경 희	
343	• - 14	•	9				• - 14	한 상 균	
344	• - 16	•	10				• - 16	조 거 선	
345	• - 21	•	3				• - 19	조 성 현	
346	• - 22	•	3				• - 18	양 윤 식	
347	• - 23	•	5				• - 15	조 거 선	
348	• - 24	•	2				• - 14	한 상 균	
349	신공덕동 1-38	•	13	1-38 350 원	금 정	6. 전 승 승 평	6	전 승 승 평	
350	• - 39	•	19			신공덕동 1-39	6	전 승 승 평	
351	• - 40	•	12	전 필 지		• - 40	1-39	이 태 규	
352	• - 41	•	36			• - 41		이 영 덕	
353	• - 43	•	4			• - 43		박순자 ^{10평} _{10평}	
354	• - 44	•	19			금 정 6	6	전 승 승 평	
355	• - 45	•	22			신공덕동 1-45	1-45	박 태 승	
356	• - 46	•	9			• - 46		장 석 환	
357	• - 36	•	14			금 정 6	6	전 승 승 평	
358	• - 33	•	15			신공덕동 1-33	1-33	홍 명 기	
359	• - 32	•	18			• - 32		남양동 ^{40평} _{40평}	
360	• - 30	•	15			• - 30		반 문 식	
361	• - 29	•	16			• - 29		한인철 600,000	

순위	분할 전		지목	지적	분할 후		소유자	
	지번	지번			지번	지적	주소	성명
362	신공덕동 1-28	대	9	전	필	지	신공덕동 1-28	조은상
363	신공덕 1동 1-54	·	4				신공덕 1-28	목산원규
364	· -53	·	23				공덕동 373-1	정노인
365	· 3-1	·	28				신공덕동 3-1	유복만
366	· -96	·	7				공덕동 127	최병하
367	· -91	·	19				신공덕동 3-91	정원완후
368	· -63	·	17				- 63	김희돈
369	· -65	·	13				- 65	감인학
370	· - 8	·	14				- 8	한봉준
371	· -75	·	14				대구사사구원대동3가127	김중은
372	· -88	·	36				151과 중부	
373	신공덕 3-20	·	39				신공덕동 3-20	김석중
374	· - 3	·	191				공덕동 123	최병하
375	· -22	·	12				신공덕동 3-22	최원길
376	· -23	·	12				· -23	황관부
377	· -24	·	11				· -24	이형호 ⁴ 경 ⁴ 만 ⁴ 성 ⁴
378	· -25	·	7				-25	문영석
379	· -72	·	15				152와 중부	
380	· -102	·	4				미	
381	· -46	·	2				공덕동 123	최병하
382	· -47	·	12				신공덕동 3-47	김익운
383	· -48	·	10				- 50	안임숙
384	· -49	·	13				- 49	홍해용
385	· -53	·	12				- 53	조인봉
386	· - 2	·	21				- 2	서희석
387	· -52	·	13				아천동 3-52	노봉섭 ⁵³ 홍 ⁵³ 금 ⁵³ 남 ⁵³ 구 ⁵³

순위	본 할 전		지목	지적	본 할 후		소 용 작	
	지 번				지 번		주 소	상 명
388	신공덕동 3 - 53	대	12	건 필 지		386 과중부		
389	" - 54	"	19			신공덕동 3 - 54	고 소 중	
390	" - 58	"	7			- 58	신 종 필	
391	" - 59	"	3			- 59	상 전 순 용	
392	" - 60	"	12			- 60	신 종 필	
393	" - 61	"	14			- 61	임 구 전	
394	" 7-2	"	11			- 60	신 종 필	
395	" 7-3	"	12			- 61	임 용 전	
396	" - 12	"	36			경전동 5-74, 필은동 206	장기수, 박기	
397	" - 13	"	34			신공덕동 7-13	윤 명 향	
398	" - 19	"	19			- 19	김 중 근	
399	" - 20	"	12			- 20	이 금 숙	
400	" 2 - 137	"				미		
401	" - 91	"				"		
402	" - 438	"				"		
403	" - 439	"				"		
404	" - 436	"	6				국	
405	" - 435	"	4				국	
406	" - 440	"	11				국	
407	" - 441	"	5			신공덕동 7-19	김 종 전	
408	" - 442	"	13			2-442	이 순 해	
409	" - 443	"	3			- 443	박 판 선	
410	" - 577	"	2				국	
411	" - 460	"	23				"	
412	" - 444	"	4			신공덕동 7-18	김 상 태	
413	" 10-17	"	5				국	

순위	분 할 전		지목	지적	분 할 후		소 유 자	
	지	번			지	번	주 소	성 명
414	신공덕동 10-10	대		4	건 필 지			국
415	“ -64	“		0.3				“
416	“ -18	“		30				“
417	“ -19	“		28				“
418	“ -13	“		13				“
419	“ -11	“		20				“
420	“ 10-12	“		2				“
421	“ -10	“		18		신공덕동 13-10		진 병 수
422	“ - 9	“		5				국
423	“ - 8	“		9		신공덕동 10-		이 태 환
424	“ - 7	“		9				국
425	“ - 6	“		13				“
426	“ -15	“		15		175 와중 복		
427	“ - 4	“		5		신공덕동 10-5		김 규 형
428	“ - 3	“		5				국
429	“ - 2	“		0.5				“
430	“ - 1	“		25				“
431	“ -23	“		24				“
432	“ 9-36	“		20		신공덕동 9 - 36		신 하 철
433	“ 12-3	“		19				국
434	“ 14-4	“		23		신공덕동 14 - 4		이 정 부
435	“ 14-19	“		22		“ 14		박 암
436	“ -37	“		42		“ 14-37		전 정 희
437	“ -51	“		16		“ -51		김 점 분

순번	문 할 전		지 역	지 적	문 할 후		소 유 자	
	지	번			지	번	주 소	성 명
438	신공덕동	14-52	대	3	전 필 지		신공덕동 14- 5	윤 태 윤
439	"	-53	"	11			" -51	김 점 분
440	"	-50	"	30			" -50	성 기 순
441	"	-49	"	56			" -19	황 여 성
442	"	-28	"	28			" -28	전 용 기
443	"	-46	"	19			" -46	권 태 순
444	"	-32	"	16			" -19	50만 김 안 김 여
445	"	15-36	"	20			" 15-36	이 기 근
446	"	-37	"	24			" -37	이 봉 선
447	"	-28	"	16			" -28	한 상 기
448	"	-85	"	24			도화동 15-85	백 덕 순
449	"	-53	"	53			신공덕동 15-13	안 갑 순
450	"	-77	"	2			등기부소신	
451	"	-29	"	12			신공덕동 15-29	유 인 환
452	"	-54	"	8			장충동 2 가 87	송 용 경
453	"	-17	"	36			신공덕동 15-47	이 종 환
454	"	-46	"	24			" -46	24,000 강희산이준환
455	"	-55	"	28			장충동 2 가 87	송 용 경 안복서출시
456	"	1-13	"	28	공덕동 1-74	6	공덕동 1-13	황 점 연
457	공덕동	116-19	"	10	전 필 지		" 116-19	조 성 원
458	신공덕동	3-64	"	17			신공덕동 3-64	이 원 길

공 고

○ 서울특별시 공고제 58 호

서울특별시중소기업수출품
생산지정업체지정 및 지정취소공고
서울특별시중소기업수출품 생산지정

업체지정 및 자금지원요령 제3조 및 제6조의 규정에 의하여 선정된 서울특별시중소기업 수출품 생산지정업체와 지정취소업체를 다음과 같이 공고한다.

1974. 3. 30.

서울특별시장

1. 지정업체 (16 개업체)

지정번호	기업체명	대표자	소재지	수출품명	74 수출액 유표액
103	동아사	김선두	종로구신사동 58-1	에타, 작업복 한성탈조, 표백제	80,000
499	제1탄소공업(주)	박재만	성동구성수 1가 811	원치카드	304,000
4001	한일카드산업(주)	송재성	성동구성수 2가 225	에타, 폴치기	55,000
4002	유나롱상(주)	신찬문	성동구암사동520-25	가구류, 등외자	3,075,412
4003	미화통외자 제작소	관의호	성동구능동 457-908	모피, 봉제품	146,000
4004	동인롱상(주)	김종호	성동구화양동 151-43	목각, 공예	154,060
4005	금성공예사	김용열	성동구성수 1가463-2	귀금속가공 편나리론제 지염색	144,000
501	동아공업사	강용	성북구성북동 1가 34	인쇄	178,773
1004	삼원염직공업사	이순우	도봉구장동 623	포장용 P.P	175,000
624	장우기업(주)	조동철	서대문구대현동67-3	석조자름목공예	100,000
717	이원화학공업사	이원섭	마포구영리동 164-1	인삼차	91,180
807	한양공예작	김성보	용산구보광동 112-2	스텐레스	42,022
962	여화산업(주)	김준환	영등포구시흥동 276	양말	900,000
978	동서공업(주)	서경덕	영등포구천왕동 205	양말	78,000
106	유린섬유(주)	장성구	관악구상도동 36-27	양말	212,500
1107	남광산업사	남학운	관악구대방 2동 227	양말	13,000

2. 지정취소업체 (5개업체)

제정번호	기업체명	대표자	소재지	수출품명	취소사유
914	대 화 물 산 (주)	김복기	영등포구신도림동971-1	가 발	대 기 업 화
942	합 용 발 산 (주)	한경대	" 1002	세 락	대 기 업 화
907	삼 영 화 학 (주)	이종환	" 370-1	프 라 스틱	대 기 업 화
902	대 원 장 업 (주)	허승열	영등포구오류동 134	스 프 링	대 기 업 화
919	실진프라스틱(주)	이종대	" 양명동3가13	PVC제삼	수명불단전술

사 명

◎ 1974. 4. 3.

영선과 지방건축 기사보 일봉택
74.4.1-74.5.31까지 공보
실 (낙성대건설요원) 파견근무
를 명함.

도봉구 지방토목기과 (토목과장 직무대리) 신우철

도시가스 지방토목사 홍성수

마포구보전소 지방보전사 김성한

지방공무원법제 69 조 1, 2 호
의 규정에 의하여 견책에 처함.

◎ 1974. 4. 4.

마포구 지방행정기 이창규
서
부산시진술을 명함.

중구 지방토목원 김규영
수도사업소 기
수도관리사업소파견 (74.
4.30까지) 근무를 명함.

◎ 1974. 4. 5.

동대문구 지방행정 박신원
주사보
종로구근무를 명함.

서대문구 지방행정 권영환
수도사업소 서
마포구근무를 명함.

종로구 지방행정 이준재
수도사업소 서
동대문구근무를 명함.

마포구 지방행정 홍사철
(연료파견) 서
종로구근무를 명함.

<p>경북구 지방행정 수도사업소 서기보 서대문구 근무를 명함.</p>	이용대	<p>서울특별시전입을 명함. 지방행정서기보에 임함.</p>
<p>용산구 지방행정 서기보 서대문병원 근무를 명함.</p>	구자수	<p>8호봉을 급함. 도봉구 근무를 명함.</p>
<p>성동구 지방행정 서기보 용산구 근무를 명함.</p>	이창식	<p>경기도인천시 지방행정 서기보 서울특별시전입을 명함.</p>
<p>성동구 지방행정 서기보 성북구 근무를 명함.</p>	남기복	<p>지방행정서기에 임함. 2호봉을 급함.</p>
<p>성동구 지방행정 서기보 용산구 근무를 명함.</p>	선제홍	<p>성북구 근무를 명함. ◎ 1974. 4. 15.</p>
<p>동대문구 지방행정 서기보 동대문구수도사업소 근무를 명함.</p>	이성제	<p>강원도삼척군 지방건축 기사보 서울특별시전입을 명함.</p>
<p>인사과 지방행정 주사 공무원교육원 근무를 명함.</p>	양수혁	<p>지방건축기사보에 임함. 5호봉을 급함. 성동구 근무를 명함.</p>
<p>성북구수도 사업소(연주 토파파견) 지방행정 주사</p>	김기중	<p>경기도 지방토목 공학진흥회 기사보 서울특별시전입을 명함.</p>
<p>회사과 근무를 명함. ◎ 1974. 4. 6.</p>	이상호	<p>지방토목기사보에 임함. 5호봉을 급함. 동대문구 근무를 명함.</p>

서울특별시장